

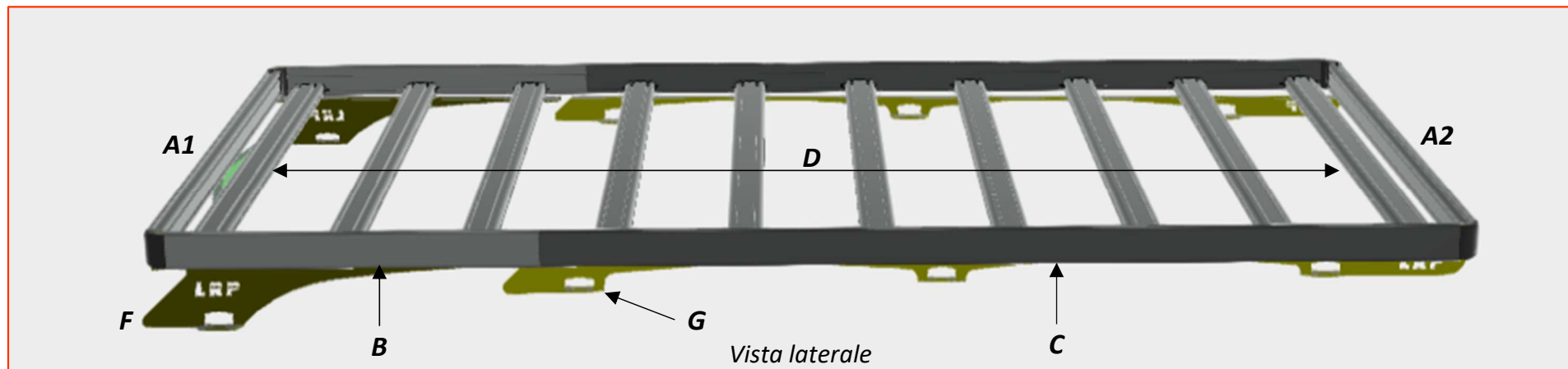
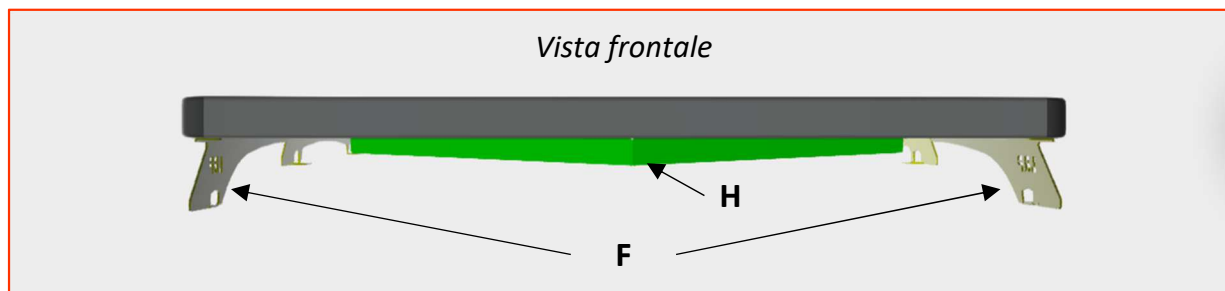
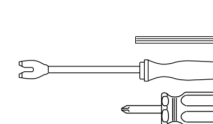
Grazie per aver acquistato il Portapacchi NExT Rack di Land Rover Passion. Il portapacchi è stato sviluppato per offrirvi la massima flessibilità di utilizzo, conservando le migliori caratteristiche di leggerezza e robustezza. Le misure complessive sono 2160x1260mm ma all'occorrenza può essere trasformato velocemente nella versione corta da 1560x1260mm. Sia le barre perimetrali che le traverse del piano di carico sono dotate di numerose cave da 6mm in cui possono essere utilizzati sistemi di fissaggio standard M6. Le traverse del piano di carico possono inoltre essere posizionate a piacere secondo le proprie esigenze.

Contenuto della confezione:

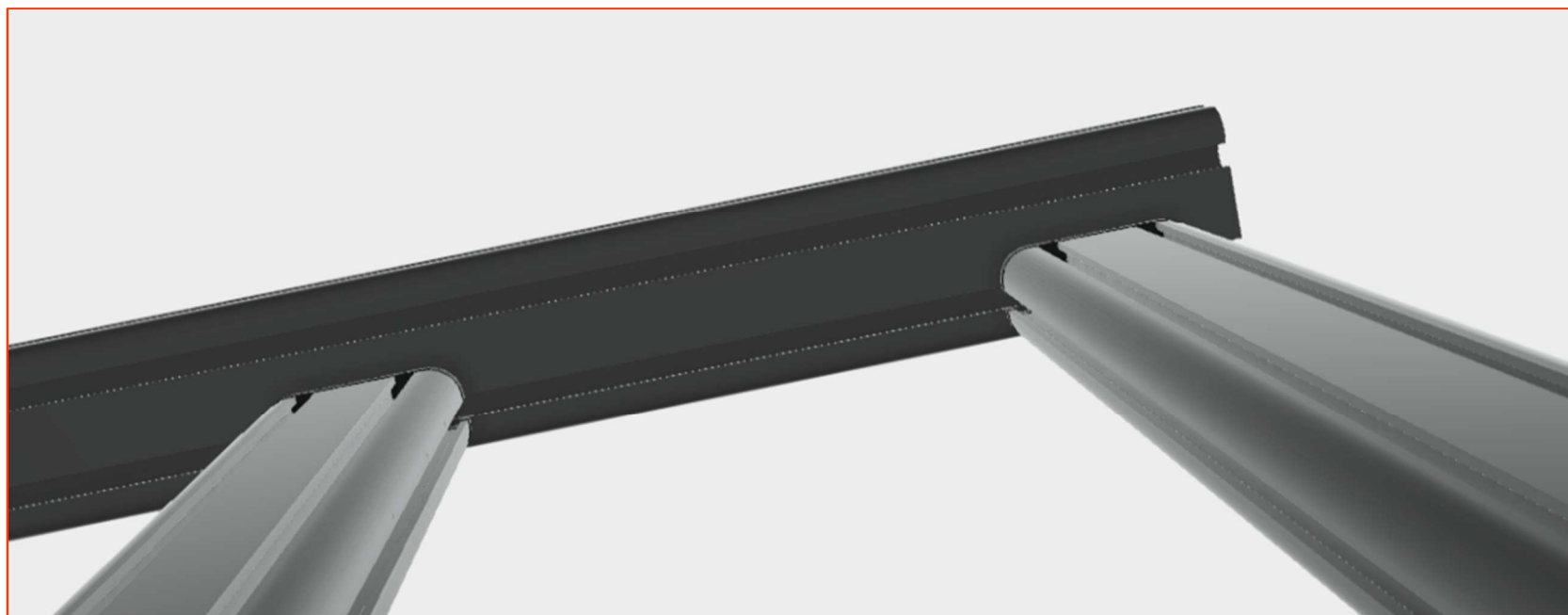
- Nr. 1 barra perimetrale anteriore - «A1»
- Nr. 1 barra perimetrale posteriore - «A2»
- Nr. 2 barre perimetrali corte - «B»
- Nr. 2 barre perimetrali lunghe - «C»
- Nr. 10 traverse piano di carico - «D»
- Nr. 2 staffe anteriori - «F»
- Nr. 2 staffe posteriori - «G»
- Nr. 1 deflettore anteriore - «H»
- Nr. 55 Bulloni Inox M6x14
- Nr. 4 Bulloni a martello M6
- Nr. 55 - Rondelle Inox M6

Strumenti necessari:

- Chiave a brugola 3mm
- Chiave esagonale 10mm

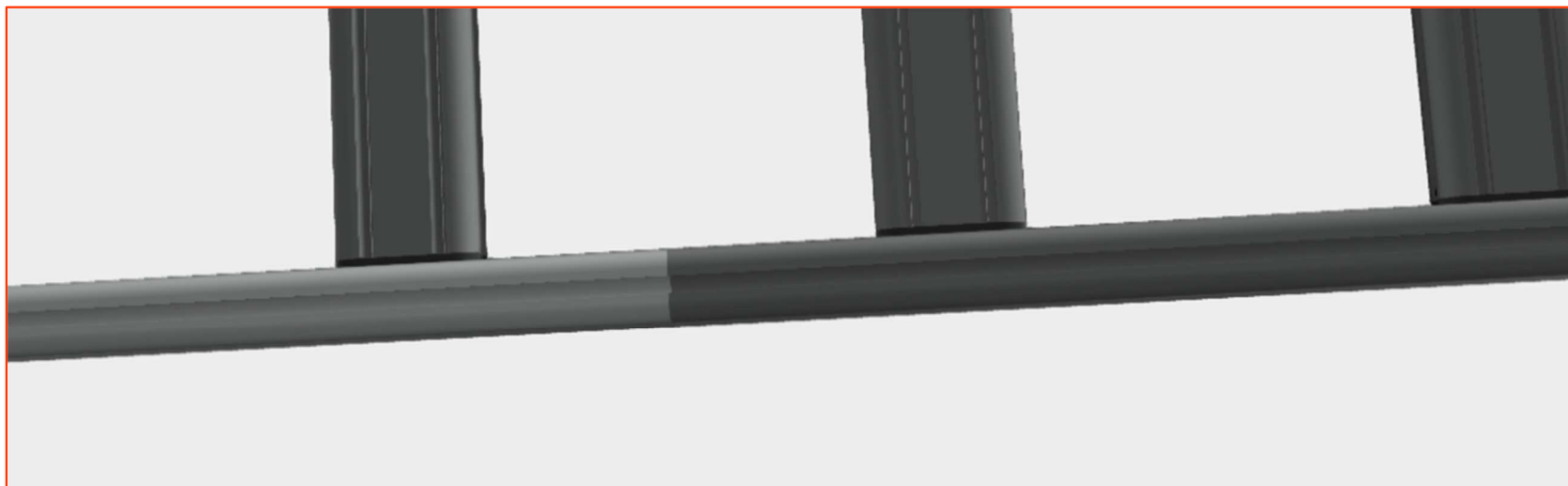


1. Allentare leggermente i dadi quadri delle traverse del piano di carico «D» facendo attenzione a non svitarli completamente.
2. Allineare e affiancare le traverse tra loro, riponendo il lato con le cave contenenti i dadi verso il basso
3. Far scorrere la barra perimetrale lunga «C», sul lato delle traverse «D» in modo che i dadi quadri si inseriscano nella cava inferiore della barra «C»

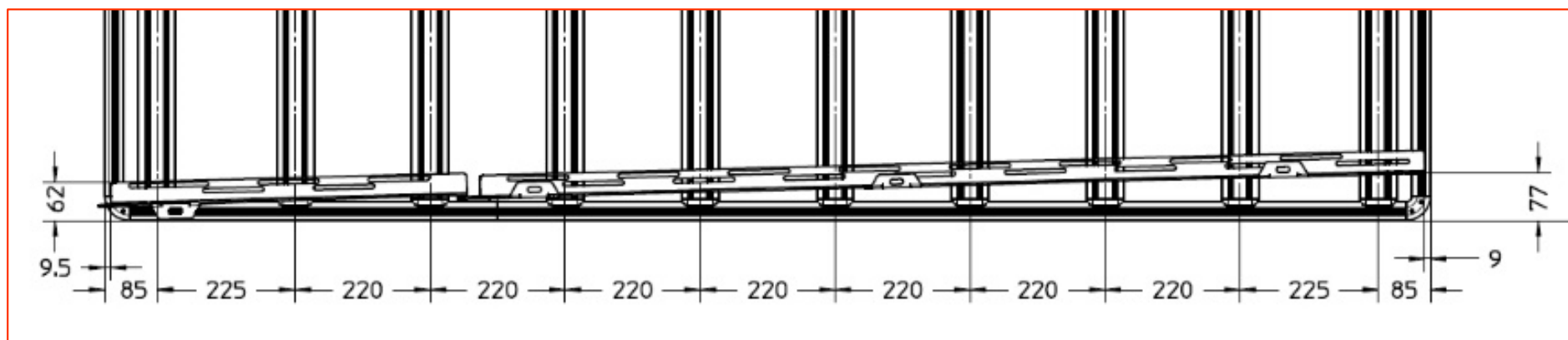


4. Ripetere l'operazione sul lato opposto con l'altra barra perimetrale «C»

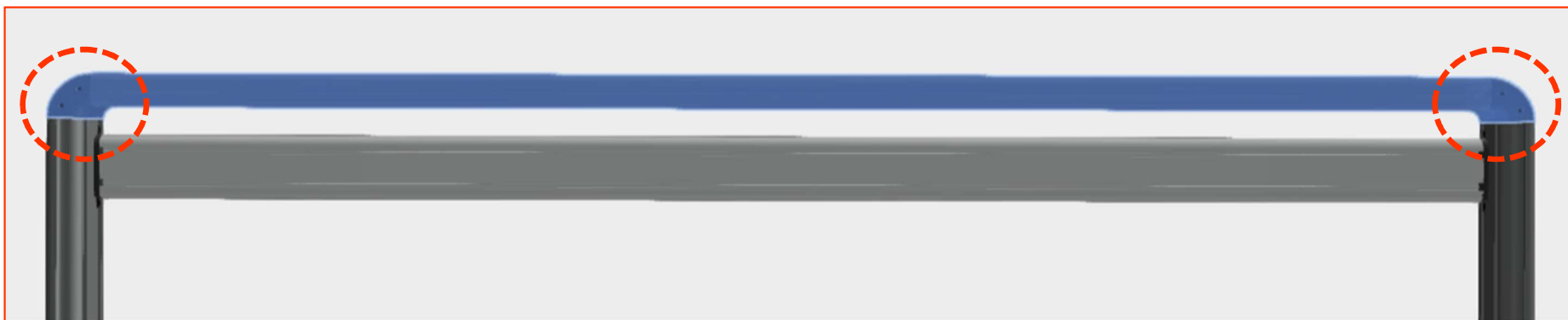
5. Prendere la barra perimetrale corta «B» e giuntarla alla barra «C» utilizzando i fissaggi già inseriti nelle cave



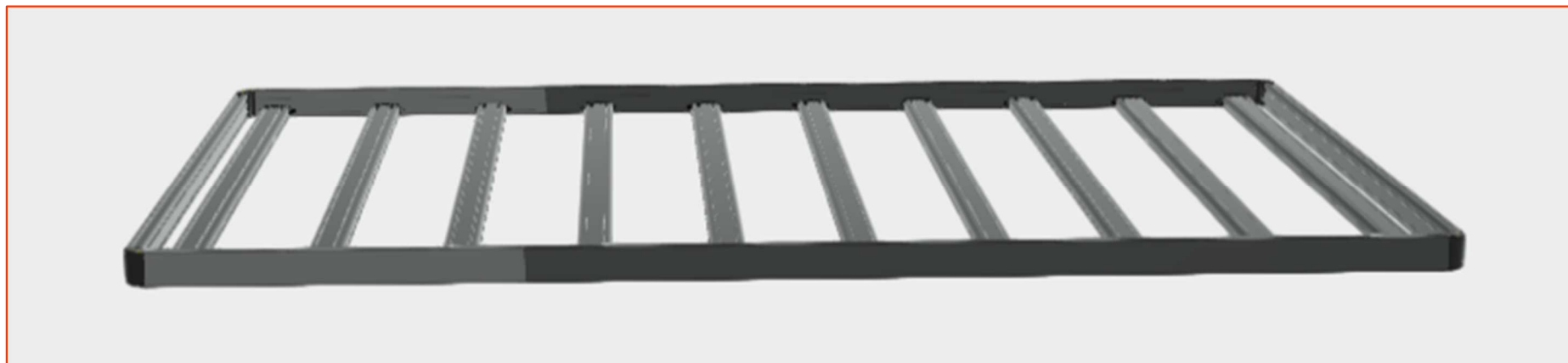
5. Ripetere l'operazione con il lato opposto
6. Far scorrere le 10 traverse del piano di carico «D» lungo tutto il portapacchi per distribuirle secondo le proprie esigenze. Per un utilizzo Standard Land Rover Passion suggerisce il seguente interasse (mm):



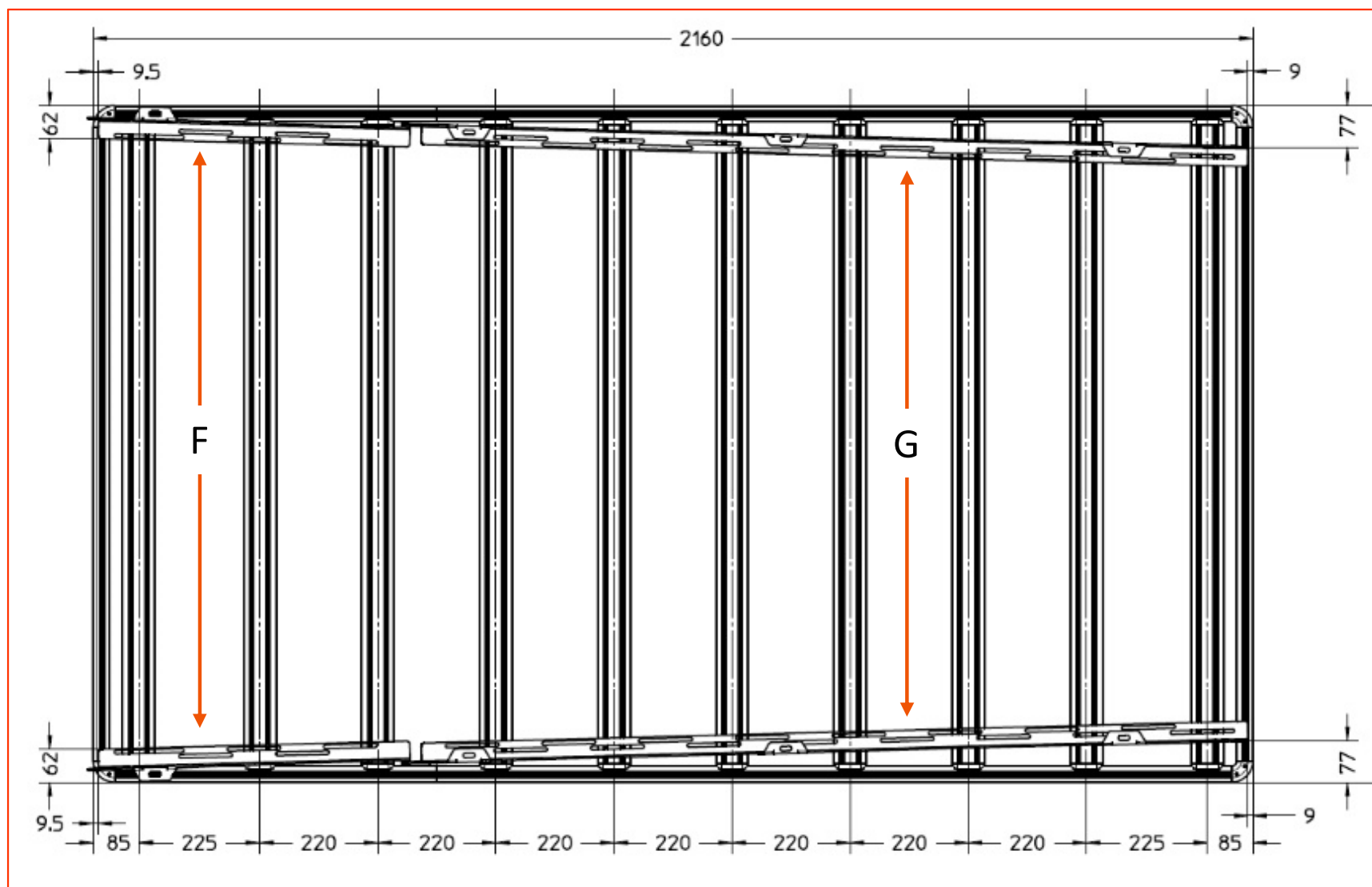
7. Utilizzando la chiave a brugola stondata da 3mm, serrare tutte le traverse «D»
8. Prendere la barra perimetrale A1 e congiungerla alle barre perimetrali laterali.
9. Utilizzando la chiave a brugola da 3mm, serrare le viti presenti negli angolari, alternando le superiori con le inferiori registrando la posizione della barra in modo che resti adesa e a filo delle laterali



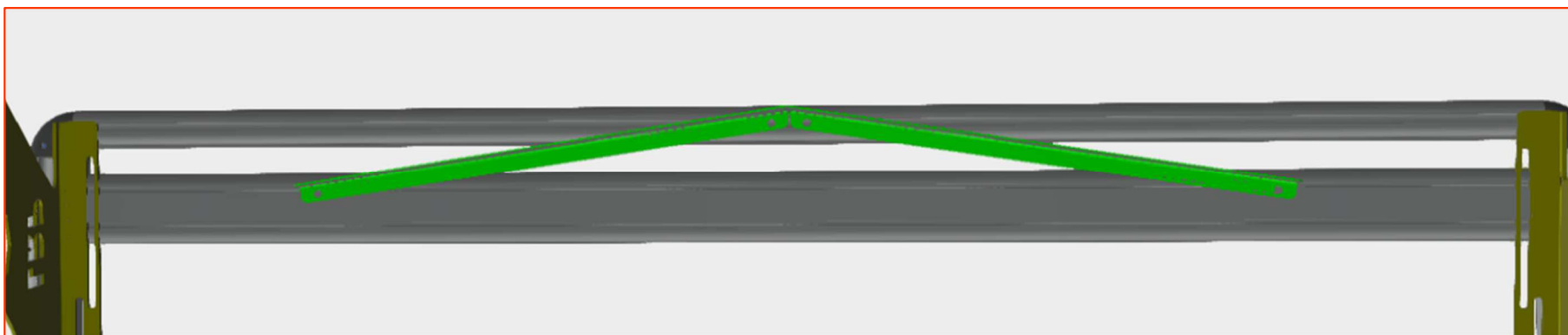
10. Ripetere l'operazione con il lato opposto
11. A questo punto, l'assemblaggio della struttura principale del portapacchi è terminata:



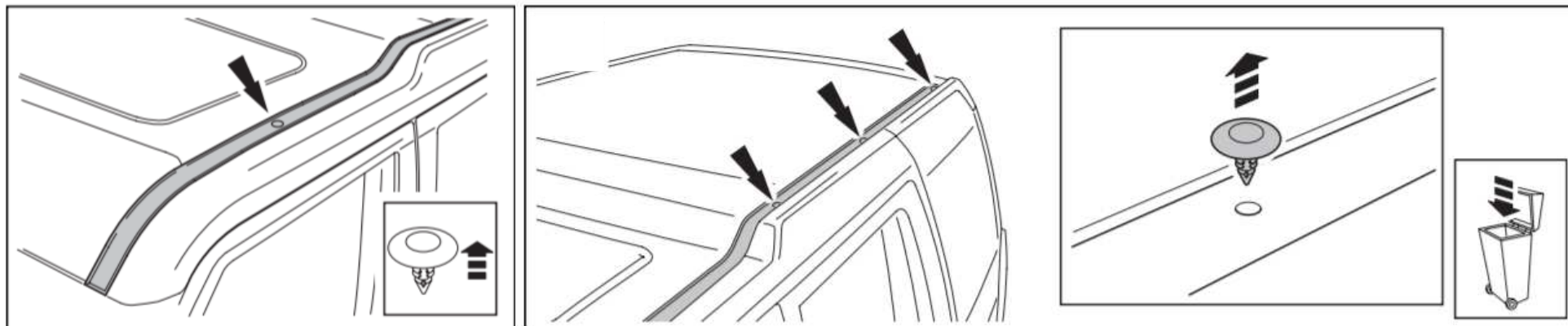
12. Capovolgere la struttura e, utilizzando i bulloni e le rondelle M6 in dotazione, assemblare le staffe «F» alla parte anteriore del portapacchi e le staffe «G» a quella posteriore come da seguenti misure (mm), senza stringere completamente i bulloni



13. Utilizzando i bulloni a martello e i dadi in dotazione, fissare il deflettore anteriore «H» alla barra perimetrale anteriore «A1» e alla prima traversa «D» del piano di carico



14. Se sul veicolo sono presenti i binari «Roof Rails», rimuoverli come da istruzioni del costruttore e passare al punto 16
15. Se sul veicolo non sono presenti i binari «Roof Rails», rimuovere i fissaggi delle coperture delle gronde come da seguenti istruzioni Land Rover



16. Appoggiare delicatamente il portapacchi sul tetto del veicolo, facendo combaciare i fori delle staffe «F» e «G» alle predisposizioni di fissaggio presenti sul tetto
17. Utilizzando i bulloni e le rondelle M6 in dotazione, fissare il portapacchi al tetto dell'auto
18. Verificare il corretto centraggio del portapacchi, e stringere tutte i bulloni che fissano le staffe «F» e «G» alle traverse «D» del piano di carico, lasciate precedentemente allentate

Complimenti, il vostro nuovo NExT Rack ora è completamente installato e operativo!

Land Rover Passion offre una serie prodotti per l'installazione e il fissaggio di accessori sul vostro nuovo portapacchi come ad esempio: Antenna CB; Barra Led, Fari di lavoro fissi e orientabili, ecc.

Per informazioni: info@landroverpassion.com

