

**Contenuto della confezione:**

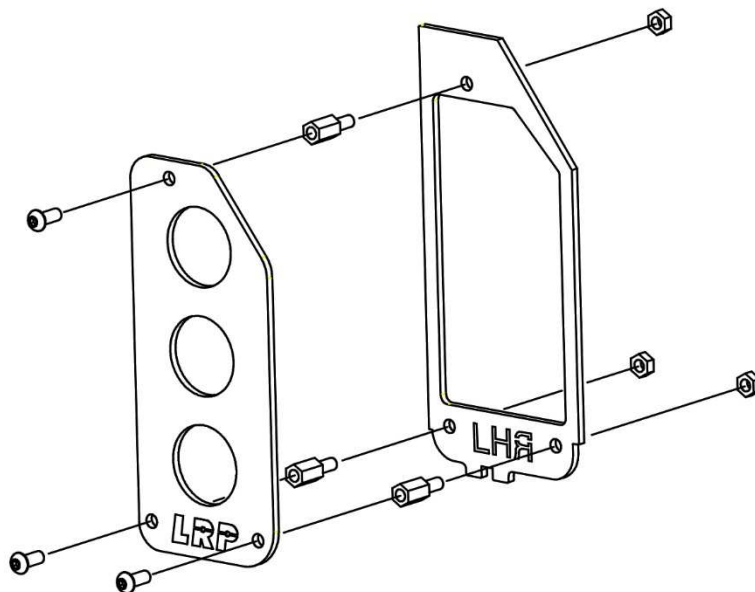
- Nr. 1 – Telaio porta pannello
- Nr. 1 – Pannello porta strumenti/Interruttori
- Nr. 3 - Dadi autobloccanti M3
- Nr. 3 – Viti a testa bombata M3
- Nr. 3 – Distanziatori

**Strumenti necessari:**

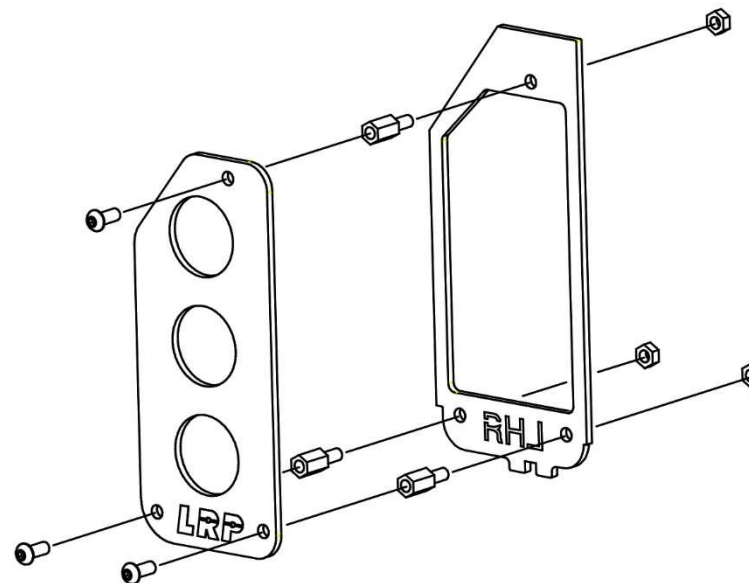
- Chiave esagonale 2mm
- Chiave di manovra nr. 5
- Chiave di manovra nr. 5.5



## Assemblaggio per veicoli con guida a sinistra



## Assemblaggio per veicoli con guida a destra



guarda il video dell'installazione sul canale  **YouTube** LRP