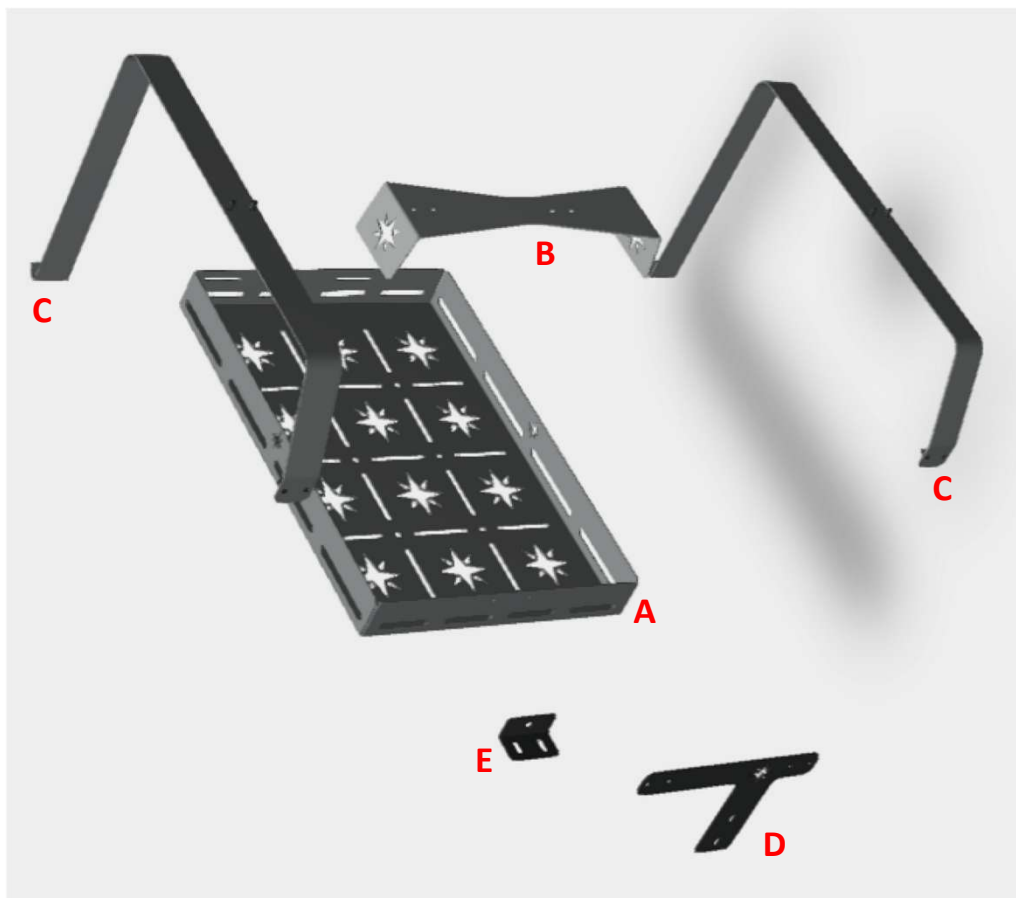


Grazie per aver acquistato il Kit Porta Taniche di Out-Rack.

Questo prodotto è stato sviluppato per offrirvi la massima flessibilità di utilizzo, conservando le migliori caratteristiche di leggerezza e robustezza.

Il Kit Porta Taniche di Out-Rack deve essere necessariamente utilizzato con due taniche in metallo di tipo militare (Jerry Can), non può essere utilizzato con una sola tanica o con contenitori diversi da quelli precedentemente descritti.

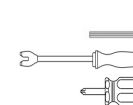


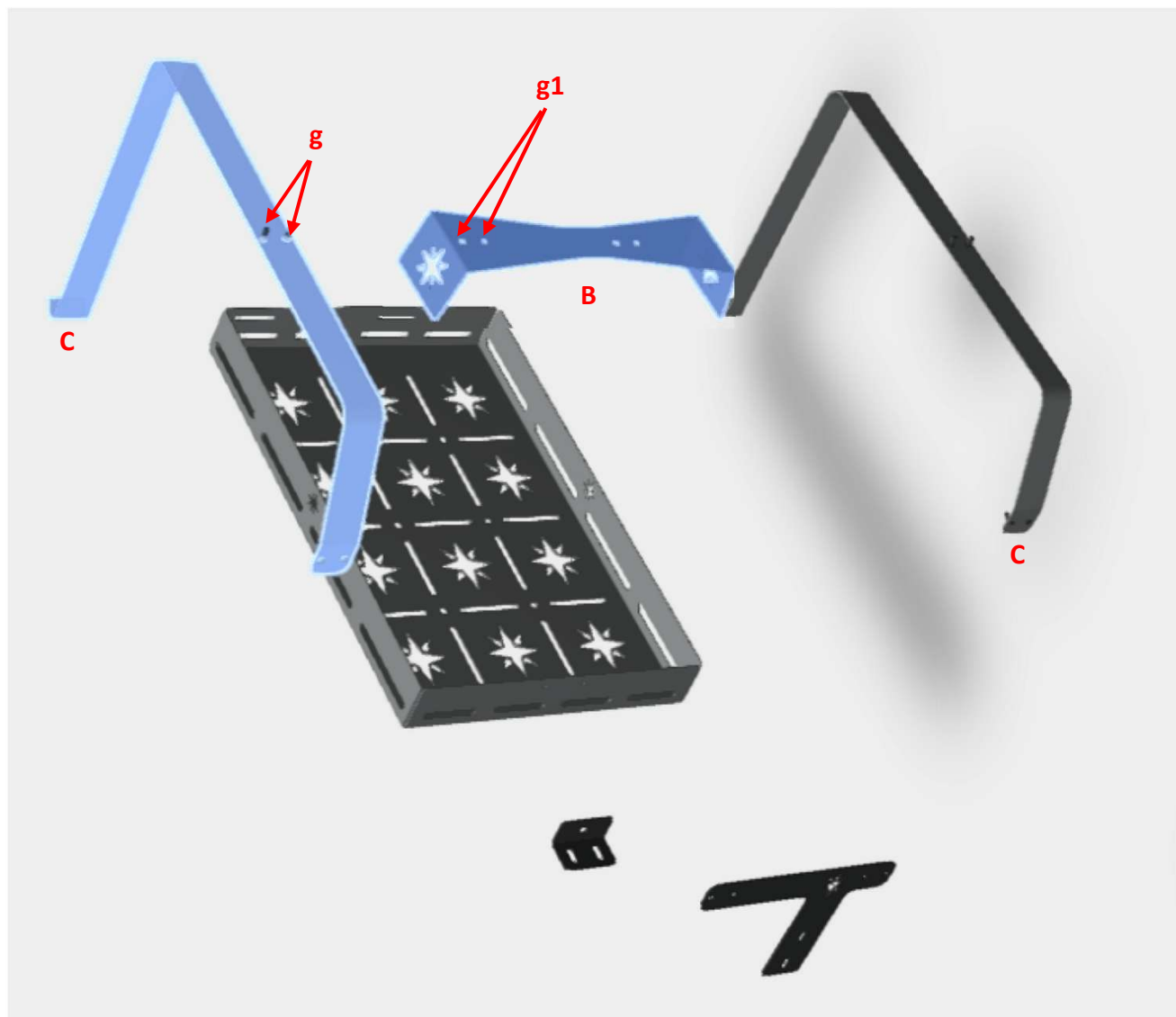
### Contenuto della confezione:

- Nr. 1 vassoio - A
- Nr. 1 staffa superiore - B
- Nr. 2 bretelle - C
- Nr. 1 staffa anteriore - D
- Nr. 4 angolari - E
- Nr. 1 chiusura con lucchetto F
- Nr. 3 dadi M5
- Nr. 3 viti inox a testa tonda M5x12
- Nr. 9 viti inox a testa esagonale M6
- Nr. 17 dadi M6
- Nr. 16 rondelle larghe M6
- Nr. 4 viti inox a testa esagonale M8
- Nr. 4 dadi M8x20
- Nr. 8 rondelle M8

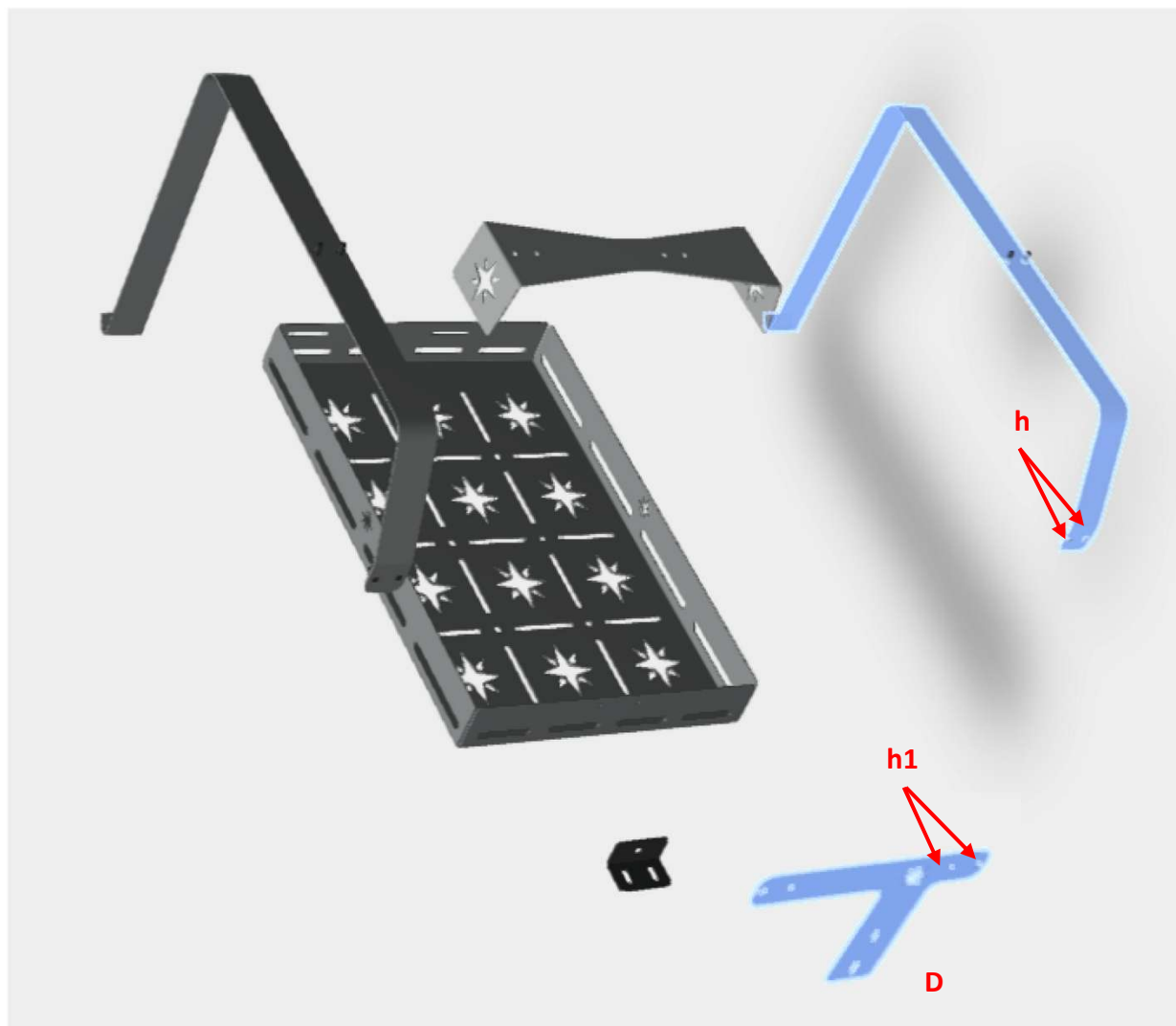
### Strumenti necessari:

- Chiave da 8mm
- Chiave da 10mm
- Chiave da 13mm
- Chiave a brugola n. 3

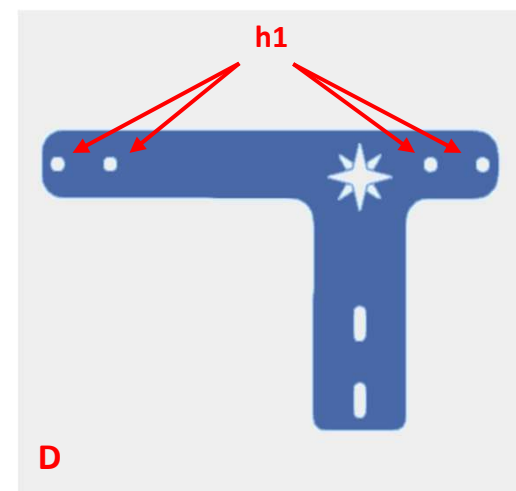


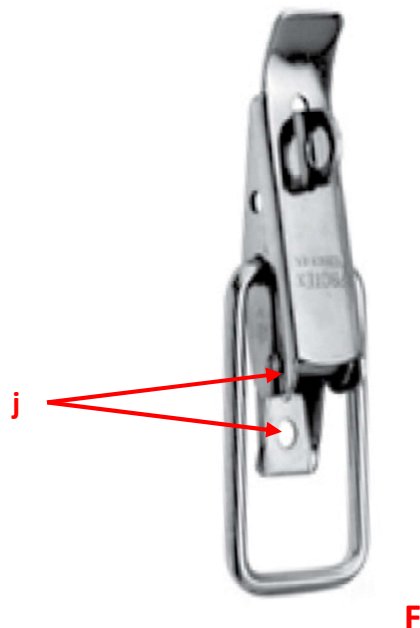
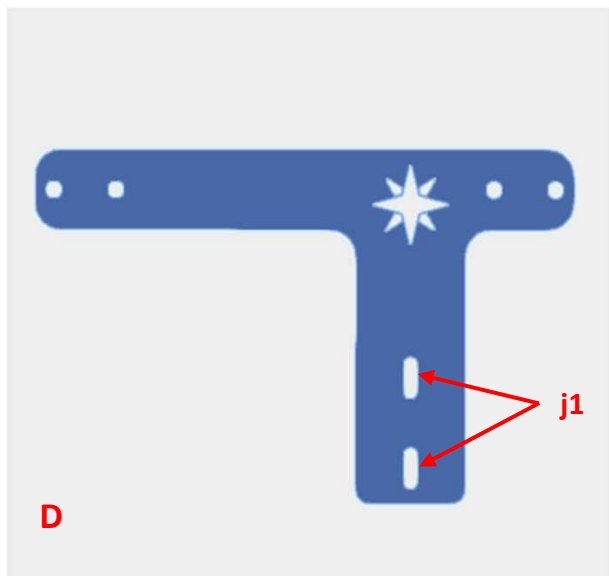


1. Inserire i perni filettati superiori **g** (presenti sulla Bretella **C**) all'interno dei fori **g1** (presenti sulla staffa superiore **B**).
2. Fissare il giunto con le rondelle e i dadi M6 in dotazione.
3. Ripetere l'operazione con l'altra Bretella **C**.

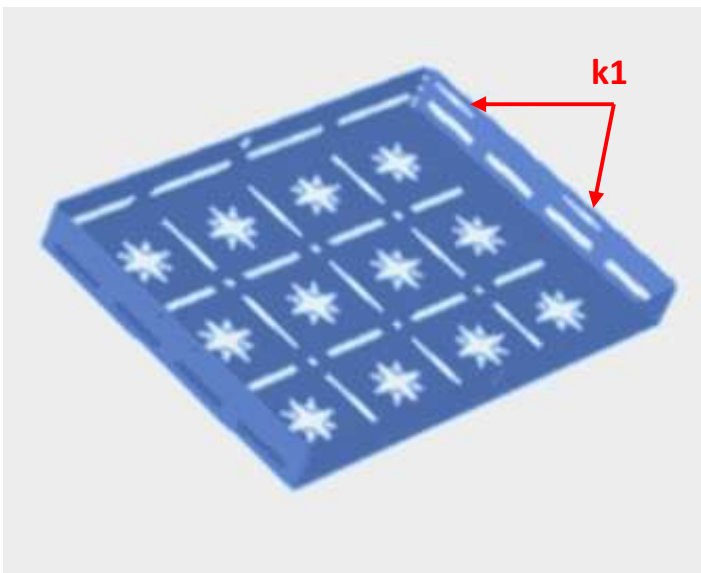


4. Inserire i perni filettati inferiori **h** (presenti sulla Bretella **C**) all'interno dei fori **h1** (presenti sulla staffa inferiore **D**).
5. Fissare il giunto con le rondelle e i dadi M6 in dotazione.
6. Ripetere l'operazione con l'altra Bretella **C**.



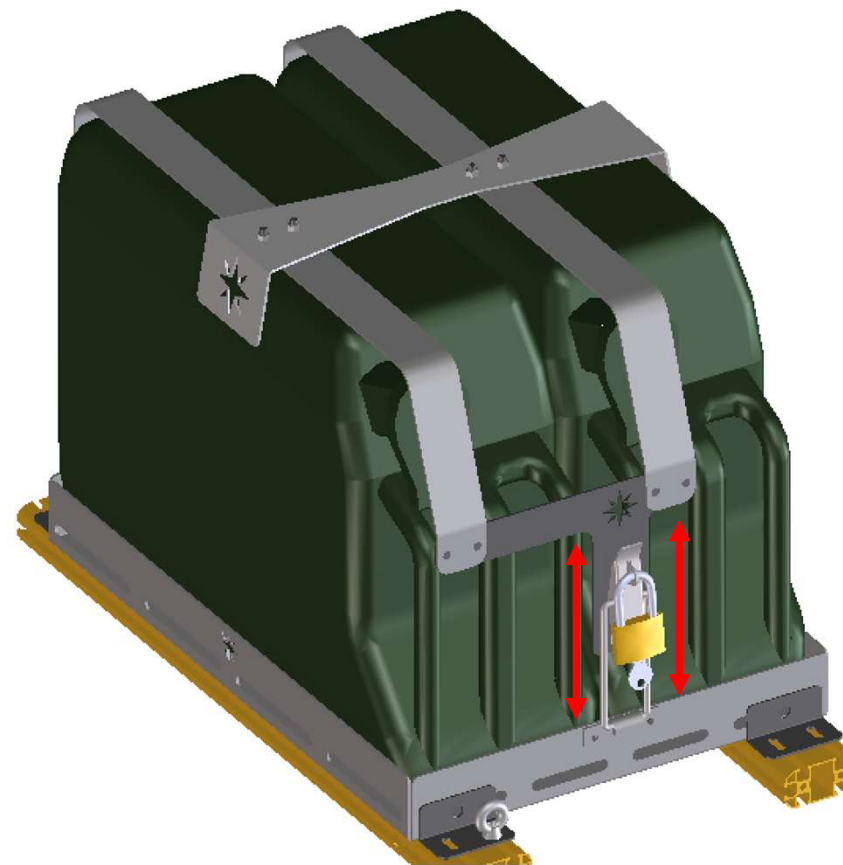


7. Fissare la chiusura **F** alla staffa frontale **D** centrando i fori **j** con le asole **j1**
8. Inserire le 2 viti a testa tonda M5 in dotazione, nei fori **j** della chiusura **F**, regolare l'altezza e fissare il giunto con i dadi M5.

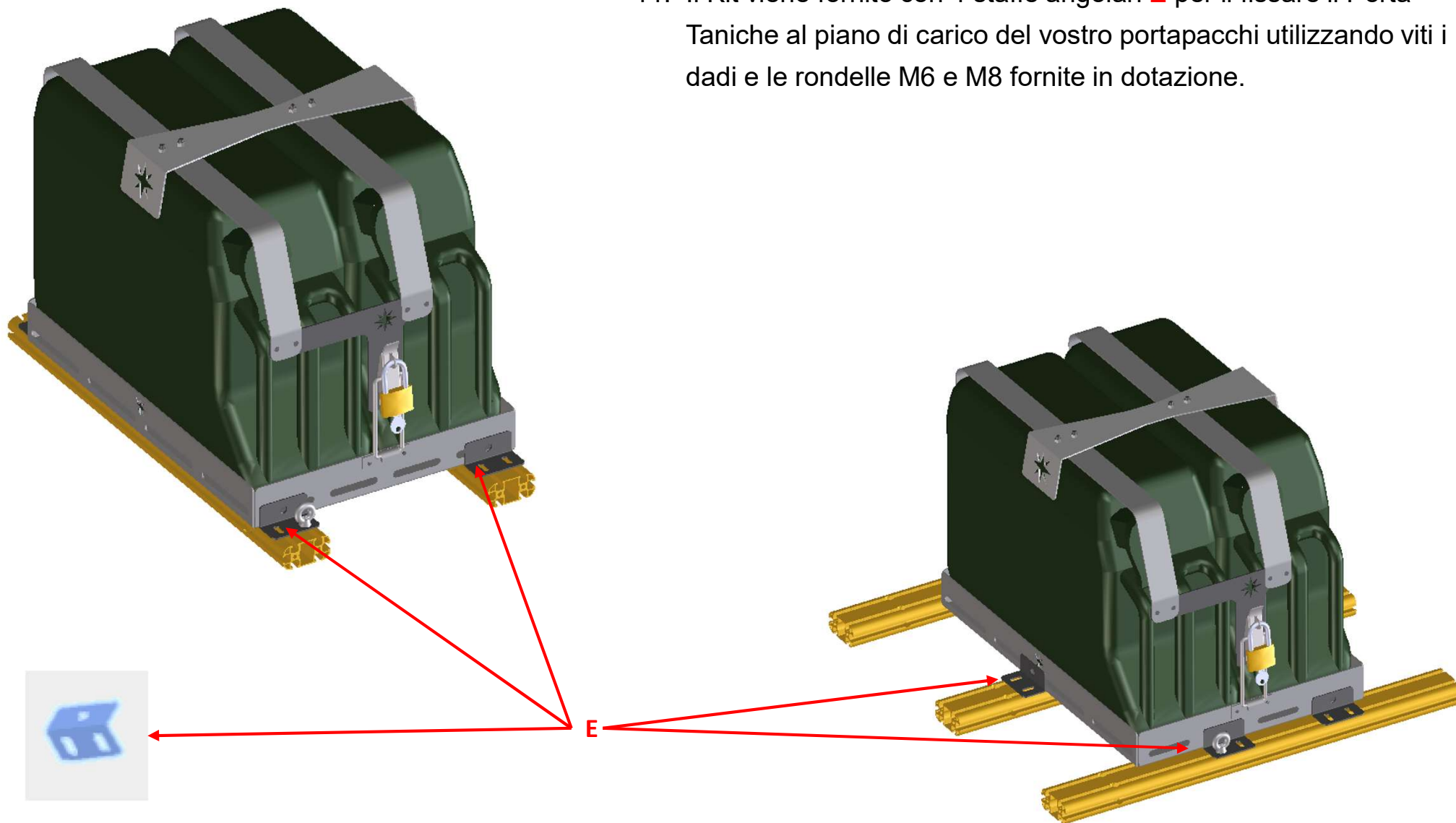


9. Inserire la parte curva **k** delle Bretelle (**C**) nelle asole **k1** del vassoio (**A**).

10. Inserire le 2 taniche, regolare se necessario l'altezza della chiusura **F** allentando e serrando nuovamente i dadi tra **j** - **j1** e il gioco è fatto.



11. Il Kit viene fornito con 4 staffe angolari **E** per il fissare il Porta Taniche al piano di carico del vostro portapacchi utilizzando viti i dadi e le rondelle M6 e M8 fornite in dotazione.



**Complimenti! Il vostro Porta Taniche Out-Rack è pronto ad accompagnarvi in ogni avventura!**





### **ATTENZIONE!**

Verificate periodicamente il corretto serraggio di tutte le parti

## Kit Porta Taniche Doppio – Istruzioni di montaggio

Out-Rack dispone di una gamma di accessori da installare sul vostro portapacchi come ad esempio: Supporto per Antenna CB, Barra Led, Fari da Lavoro fissi e orientabili e molto altro.

Per informazioni: [info@out-rack.com](mailto:info@out-rack.com)

